

## 自動給水式チャンバー

- 1 完全止水のフロートバルブ
- 2 高流量対応
- 3 点滴筒を標準装備



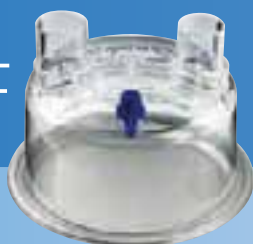
シングルユース

# 加温加湿オートフィードチャンバー PMC-300AF

**P**  
MEDICO

シングルユース

## 加温加湿チャンバー PMC-300F



- 手動給水式
- 最大水量300ml

シングルユース

## 加温加湿チャンバー PMC-500F



- 手動給水式
- 最大水量500ml

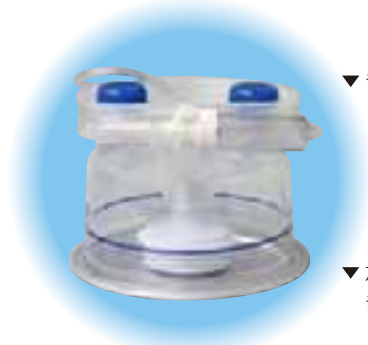
品名	PMC-300AF	PMC-300F	PMC-500F
ポートサイズ	22mmM (入口、出口とも)	22mmM、22mmF	22mmM、22mmF
最大流量	180L/分	180L/分	180L/分
承認番号	21900BZX00745000	20900BZY00868000	20900BZY00868000
入数	10個入/箱	40個入/箱	20個入/箱
パーツナンバー	50109000	50102800	50104500
標準価格 (税抜)	¥ 18,000 (単品価格 ¥1,800)	¥ 48,000 (単品価格 ¥1,200)	¥ 30,000 (単品価格 ¥1,500)
JANコード	4582244690521	4582244682694	4582244682786

# オートフィードチャンバー PMC-300AF ご使用方法

## 給水用水

ゴム栓水容器に入った蒸留水又は精製水をご使用ください。

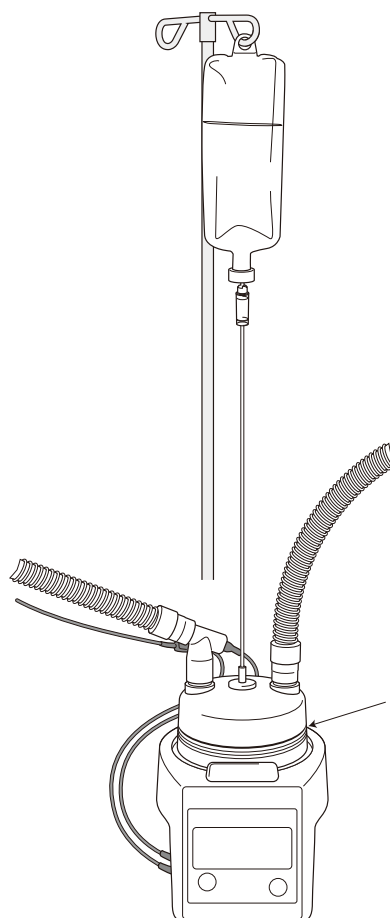
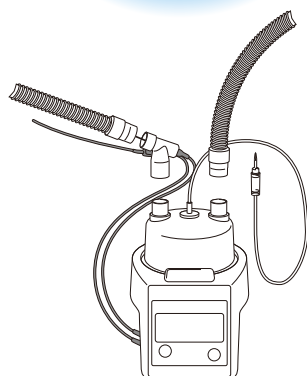
## チャンバーの装着



▼ チャンバーのガスポートからキャップ(青)と給水チューブを巻いていたカセットを外して下さい。

▼ 加温加湿器の取扱説明書に従いチャンバーを正しく取り付けます。

▼ チャンバーのガスポートにそれぞれの呼吸器回路を接続します。



注：給水チューブ針は給水ボトルのゴム栓の根元までしっかり差込む。

注：容器が通気針が必要なボトルの場合は通気キャップを開ける。

注：水位が最大水位線を超えないように確認してください。

## 【警告・注意】

### ■PMC-300AF

- ◆ フロートが正常に機能していて水位がチャンバーの最大水位より下であることを定期的に確認してください。最大水位を超えた場合は給水を直ちに中止し、チャンバーを交換してください。呼吸回路内に水が入る恐れがあります。
- ◆ チャンバーや給水チューブなどに傷、ひび割れやリークが無いことを確認してください。
- ◆ 自動で給水されるため、ガスポートからの給水は使用しないでください。
- ◆ ボールに取り付けた給水ボトルは、容器の下端がチャンバー上部から50cm以上高いこと。

### ■PMC-300F/PMC-500F

- ◆ チャンバーに給水する際は、給水セット等を使用して、必ず給水ポートから給水すること。
- ◆ 給水ポートは給水キャップまたは給水セットによって、しっかりと閉じておくこと。

### ■PMC-300AF/PMC-300F/PMC-500F共通

- ◆ チャンバーへのガス最大流量は180L/分を超えないこと。
- ◆ このチャンバーは Disposable です。再使用はしないでください。
- ◆ チャンバーは2週間以上使用しないでください。

● 外観、仕様改良のため予告なく変更される場合がございますのでご了承ください。

製造販売業者



パシフィックメディコ 株式会社

〒101-0032 東京都千代田区岩本町3-5-12  
TEL: 03-3500-0816 FAX: 03-3862-9693  
www.pacific-medico.com

